

COMPRESSEUR 18280-12.40

COMPRESSOR 18280-12.40

KOMPRESSOR 18280-12.40

Optionnel / optional :

Compteur horaire  
Hour counter  
Stundenzähler

Filtre d'aspiration  
Suction filter  
Ansaugfilter

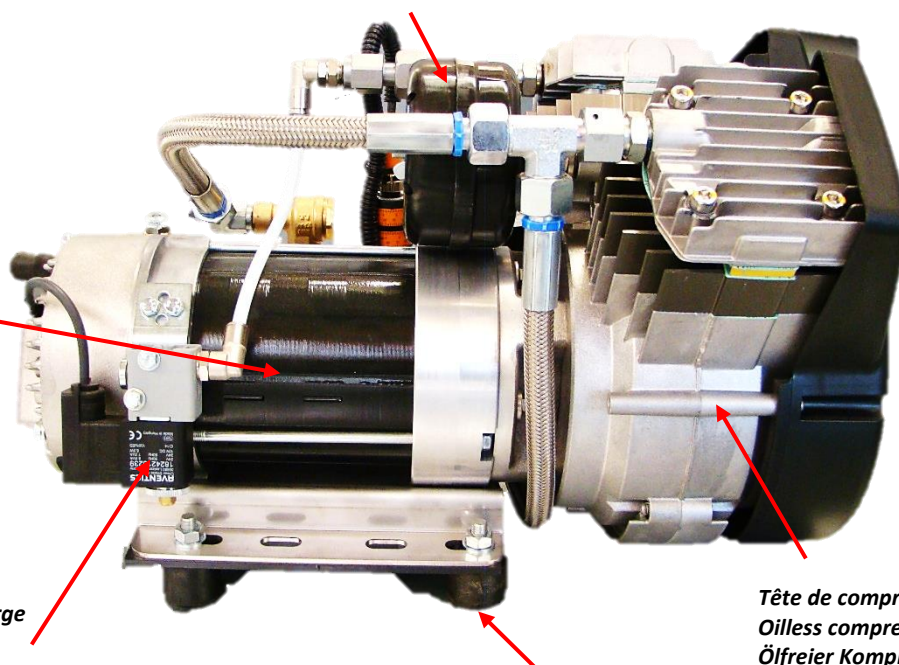
Moteur BLPM "Brushless"  
Motor BLPM "Brushless"

Electrovanne de décharge  
Unload valve  
Druckentlastungsventil

Optionnel/Optional :

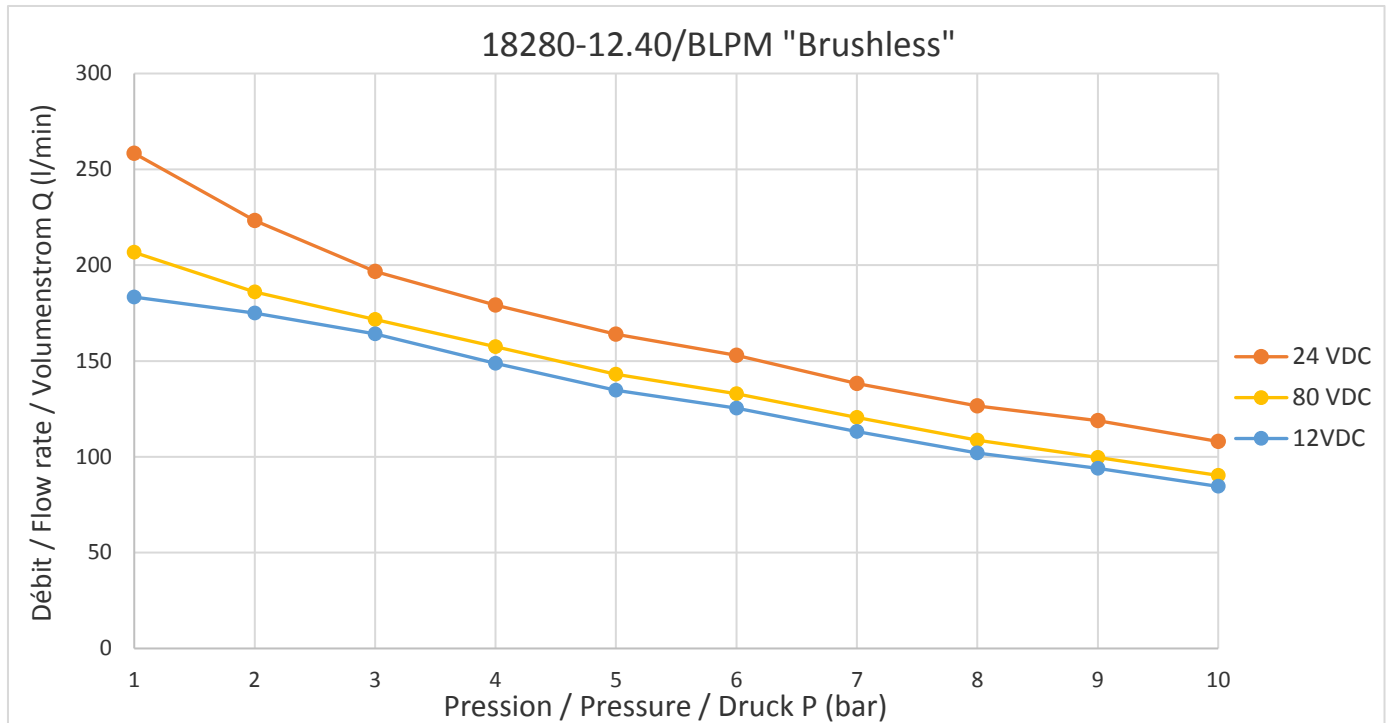
Silent-bloc  
Silentbloc  
Schwingungsdämpfer

Tête de compresseur sans huile  
Oilless compressor-head  
Ölfreier Kompressor-Kopf



<b>MOTEUR SANS BALAIS BLPM / BRUSHLESS MOTOR BLPM / BRUSHLESS MOTOR BLPM</b>			
Tension d'alimentation / Voltage / Spannung	<b>12 VDC</b>	<b>24 VDC</b>	<b>80 VDC</b>
Puissance absorbée / Power consumption / Leistungsaufnahme	800 W	1100 W	950 W
Vitesse nominale / Nominal speed / Nenndrehzahl	2000 RPM	2800 RPM	2400 RPM
Intensité maximale / Maximum current consumption / Maximale Stromaufnahme	67 A	45 A	12 A
Ventilé / Ventilated / Belüftet	Non / No / Nein		
Protection thermique / Thermal protection / Thermoschutzbegrenzer	Sonde NF 113°C / Probe NC 235 ° F / Sensor NC 113°C		
Indice de protection / Protection level / Schutzart	IP 54		
<b>TETE DE COMPRESSEUR SANS HUILE / OILLESS COMPRESSOR-HEAD / ÖLFREIER KOMPRESSOR-KOPF</b>			
Cylindrée / Volumetric displacement / Hub	104 cm <sup>3</sup>		
Débit à 1 bar / Flow rate at 1 bar / Volumenstrom bei 1 bar	183 l/min	258 l/min	206 l/min
Débit à pression maximale / Flow rate at maximum pressure Volumenstrom bei maximalem Druck	85 l/min	108 l/min	90 l/min
Pression maximale / Maximum pressure / Maximal Druck	10 bar / 145 PSI		
Ventilé / Ventilated / Belüftet	Oui / Yes / Ja		
<b>ENSEMBLE / ASSEMBLY / GESAMTANLAGE</b>			
Position d'installation / Installation position / Einbaulage	Indifférente (de préférence horizontale) / Indifferent (preferably horizontal) / Gleichgültig (waagrecht bevorzugt)		
Niveau sonore / Noise level / Schallpegel	88 dB (A)		
Température de fonctionnement / Running temperature / Betriebstemperatur	-25°C à/bis 55°C / -13 °F to 131°F		
Température minimale de stockage / Minimum storage temperature / Minimale Lagerungstemperatur	- 40°C / - 40°F		
Raccordement / Connection / Anschluss	3/8" BSP		
Poids / Weight / Gewicht	≈15 kg		
<b>Fabrications spéciales sur demande / Special assemblies on request / Sonderausführungen auf Anfrage</b>			

[Tableau de performances / Performances table / Leistungstabelle](#)



[Dimensions / Bauvolumen](#)

